

**ПРОТИВОГАЗЫ ФИЛЬТРУЮЩИЕ  
ГРАЖДАНСКИЕ  
УЗС ВК ЭКРАН**

**Руководство по эксплуатации**

РЭ 32.99.11-861-05795731-2017

(взамен РЭ 8027-345-05795731-2007)



Настоящее Руководство по эксплуатации (РЭ) предназначено для изучения устройства, принципа действия и правил эксплуатации противогазов фильтрующих гражданских УЗС ВК ЭКРАН (далее по тексту – противогазы).

## **1 ОПИСАНИЕ И РАБОТА**

### **1.1 Назначение**

1.1.1 Противогаз – универсальное защитное средство, предназначенное для защиты органов дыхания, лица и глаз человека в составе комплексов средств индивидуальной защиты спасателей, участников формирований МЧС России, а также населения и промышленного персонала в условиях чрезвычайной ситуации, при ликвидации последствий аварий, природных и техногенных катастроф, сопровождающихся выделением в атмосферу вредных веществ.

Противогазы применяют:

- при объемном содержании кислорода в воздухе не менее 17 %;
- при суммарном объемном содержании опасных химических веществ (ОХВ) и вредных веществ в виде паров и газов не более 0,5 %;
- при температуре воздуха от минус 40 °С до плюс 40 °С;
- во всех климатических регионах (поясах) стран Таможенного союза (IV (I), III (II), II (III), IБ (IV), IA).

В соответствии с требованиями ГОСТ 12.4.121-2015 противогазы классифицируют:

- на марки (сочетания марок) и классы эффективности по фильтрам, входящим в комплект противогазов;
- на категории по лицевым частям (маскам), входящим в комплект противогазов.

В зависимости от марки (сочетания марок) и классов эффективности фильтров противогазы изготавливают двух марок:

- противогаз марки А1В1Е1К1РЗ R D комплектуется фильтром комбинированным 320 марки А1В1Е1К1РЗ R D (далее по тексту – фильтр 320);
- противогаз марки А2В2Е2К2РЗ R D комплектуется фильтром комбинированным 600 марки А2В2Е2К2РЗ R D (далее по тексту – фильтр 600).

Согласно категории маски панорамной МАГ-ЗЛ (далее по тексту – маска) противогазы относят к третьей категории.

1.1.2 Противогазы используют непрерывно или периодически, а также для экстренного выхода человека из аварийной зоны.

Фильтры 320 и 600 не предназначены для использования при открытом пламени.

1.1.3 Вещества, от которых защищают противогазы, приведены в таблице 1.

Таблица 1

Наименование противогаза	Марка (сочетание марок) и класс эффективности противогаза по фильтру		Наименование вредного вещества, от которого защищает противогаз
	320	600	
Противогаз фильтрующий гражданский УЗС ВК ЭКРАН	A1B1E1K1P3 R D	A2B2E2K2P3 R D	<p><b>Органические газы и пары с температурой кипения выше 65 °С</b> (циклогексан, бензол, ксилол, толуол, бензин, керосин, галоидорганические соединения [хлорпикрин, хлорацетофенон и т.п.], нитросоединения бензола и его гомологов, ацетонитрил, анилин, кетоны, тетраэтилсвинец и т.п.).</p> <p><b>Неорганические газы и пары</b> (циановодород, сероводород, хлор, фтор, бром, арсины, фосфористый водород и т.п.), за исключением оксида углерода.</p> <p><b>Кислые газы и пары</b> (диоксид серы, хлористый водород, фтористый водород, бромистый водород, пары серной кислоты, пары уксусной кислоты, пары муравьиной кислоты, пары азотной кислоты, пары фосфорной кислоты и т.п.).</p> <p><b>Аммиак</b> и его органические производные.</p> <p><b>Диметиловый эфир, изобутан.</b></p> <p><b>Специфические опасные химические вещества</b> (хлорциан, зарин, зоман, фосген и т.п.).</p> <p><b>Радиоактивные вещества.</b></p> <p><b>Аэрозоли</b> (пыль, дым, туман), включая биологические аэрозоли и радиоактивную пыль.</p>

1.1.4 Противогазы марки A1B1E1K1P3 R D предназначены для защиты спасателей в течение 240 мин от аммиака, ацетонитрила, фтористого водорода, хлористого водорода, диоксида серы, сероводорода, циановодорода, фосгена, хлора, хлорпикрина в составе комплекса средств индивидуальной защиты (СИЗ) третьего типа по ГОСТ Р 22.9.05-95.

Противогазы марки A2B2E2K2P3 R D предназначены для защиты спасателей в течение 360 мин от аммиака, ацетонитрила, фтористого водорода, хлористого водорода, диоксида серы, сероводорода, циановодорода, фосгена, хлора, хлорпикрина в составе комплекса средств индивидуальной защиты (СИЗ) третьего типа по ГОСТ Р 22.9.05-95.

1.1.5 Противогазы поставляют в двух вариантах:

- «Классический» – групповая упаковка противогазов;
- «Персональный» – групповая упаковка индивидуально упакованных противогазов.

1.1.6 Пример записи противогаза в технической документации и при заказе:  
 – противогаза фильтрующего гражданского УЗС ВК ЭКРАН с фильтром 320 марки А1В1Е1К1Р3 R D и маской панорамной МАГ-3Л: «Противогаз фильтрующий гражданский УЗС ВК ЭКРАН марки А1В1Е1К1Р3 R D категории 3 по маске ТУ 32.99.11-857-05795731-2017. Вариант поставки – «Классический»;

– противогаза фильтрующего гражданского УЗС ВК ЭКРАН с фильтром 600 марки А2В2Е2К2Р3 R D и маской панорамной МАГ-3Л: «Противогаз фильтрующий гражданский УЗС ВК ЭКРАН марки А2В2Е2К2Р3 R D категории 3 по маске ТУ 32.99.11-857-05795731-2017. Вариант поставки – «Персональный».

1.1.7 Используются патенты Российской Федерации на полезные модели № 31975 «Противогазовая коробка» и № 35980 «Противогазовая коробка».

## 1.2 Технические характеристики

1.2.1 Противогазы соответствуют требованиям технического регламента Таможенного союза ТР ТС 019/2011, ГОСТ Р 22.9.05-95, ГОСТ 12.4.121-2015.

1.2.2 Технические требования к противогазам приведены в таблице 2.

Таблица 2

Наименование показателя	Значение показателя для противогаза марки	
	А1В1Е1К1Р3 R D	А2В2Е2К2Р3 R D
1 Начальное сопротивление постоянному воздушному потоку на входе при расходе воздуха 30 дм <sup>3</sup> /мин, Па (мм вод. ст.), не более	216,0 (22,0)	265,0 (27,0)
2 Начальное сопротивление постоянному воздушному потоку на входе при расходе воздуха 95 дм <sup>3</sup> /мин, Па (мм вод. ст.), не более	970 (99,0)	1160 (118,4)
3 Сопротивление постоянному воздушному потоку на входе после запыления при расходе воздуха 95 дм <sup>3</sup> /мин, Па (мм вод. ст.), не более	1050 (107,1)	1240 (126,5)
4 Коэффициент подсоса под маску противогаза с фильтром, %, не более, при испытании: – по хлориду натрия или масляному туману; – по гексафториду серы	0,05 0,05	0,05 0,05
5 Масса (без сумки), г, не более	1100	1400

1.2.3 Сопротивление постоянному потоку воздуха на выдохе при объемном расходе 30 дм<sup>3</sup>/мин, Па (мм вод. ст.), не более – 58,8 (6,0).

1.2.4 Содержание диоксида углерода во вдыхаемом воздухе не более 1,0 % объемного.

1.2.5 Противогазы обеспечивают площадь поля зрения не менее 70 % по отношению к площади поля зрения без противогазов.

1.2.6 Фильтры 320 присоединяются непосредственно к маске.

Фильтры 600 рекомендуется подсоединять к маске с помощью соединительной трубки.

Присоединение фильтра 320 непосредственно к маске, а также фильтра 600 к маске с помощью соединительной трубки, осуществляется только с помощью резьбы круглой резьбы 40x4 ГОСТ 8762-75.

Не допускается использование для комплектации противогазов масок и фильтров 320 или масок и фильтров 600 с соединительными трубками с различными резьбами.

### 1.2.7 Технические требования к фильтрам приведены в таблице 3.

Таблица 3

Наименование показателя	Значение показателя для фильтра	
	320	600
1	2	3
1 Внешний вид	Соответствие комплекту чертежей и контрольным образцам	
2 Начальное сопротивление постоянному потоку воздуха при объемном расходе 30 дм <sup>3</sup> /мин, Па (мм вод. ст.), не более	176 (18,0)	225 (23,0)
3 Начальное сопротивление постоянному потоку воздуха при объемном расходе 95 дм <sup>3</sup> /мин, Па (мм вод. ст.), не более	820 (83,7)	980 (100,0)
4 Коэффициент проницаемости по стандартному масляному туману, %, не более:		
а) без «струек»	0,001	0,001
б) без контроля на «струйку»	0,0002	0,0002
5 Проницаемость, %, не более:		
– по хлориду натрия;	0,05	0,05
– по парафиновому маслу	0,05	0,05
6 Время защитного действия по контрольному веществу, мин, не менее: *		
– циклогексан:		
при концентрации (3,5±0,4) мг/дм <sup>3</sup> ;	70	–
при концентрации (17,5±1,7) мг/дм <sup>3</sup> ;	–	35
– циановодород:		
при концентрации (5,0±0,5) мг/дм <sup>3</sup> ;	18	–
при концентрации (5,6±0,5) мг/дм <sup>3</sup> ;	–	25
– сероводород:		
при концентрации (1,4±0,1) мг/дм <sup>3</sup> ;	50	–
при концентрации (7,1±0,7) мг/дм <sup>3</sup> ;	–	40
– хлор:		
при концентрации (3,0±0,3) мг/дм <sup>3</sup> ;	30	–
при концентрации (15,0±1,5) мг/дм <sup>3</sup> ;	–	20
– диоксид серы:		
при концентрации (2,7±0,3) мг/дм <sup>3</sup> ;	28	–
при концентрации (13,3±1,0) мг/дм <sup>3</sup> ;	–	20

Продолжение таблицы 3

1	2	3
– аммиак: при концентрации (0,7±0,1) мг/дм <sup>3</sup> ; при концентрации (3,5±0,3) мг/дм <sup>3</sup> ;	50 –	– 40
– хлорциан: при концентрации (5,0±0,5) мг/дм <sup>3</sup> ;	18	25
– диметилловый эфир: при концентрации (0,95±0,1) мг/дм <sup>3</sup> ;	15	35
– изобутан: при концентрации (6,0±0,6) мг/дм <sup>3</sup> .	15	35
7 Масса (с колпачком, прокладкой и пробкой), г, не более	350	500

Примечание – \* ВНИМАНИЕ! Реальное время защитного действия фильтров может отличаться от времени защитного действия, указанного в данной таблице, как в большую, так и в меньшую сторону в зависимости от условий эксплуатации.

1.2.8 Фильтры в соответствии с ГОСТ 12.4.235-2019 отвечают требованиям по устойчивости к запылению и маркируются дополнительной буквой D.

Фильтры классифицируются как многоразовые по защите от аэрозолей, т.е. предназначенные для использования в течение более одной смены и маркируются дополнительной буквой R.

### 1.3 Комплектность

1.3.1 Комплектность противогазов при варианте поставки «Классический» приведена в таблице 4.

1.3.2 Комплектность противогазов при варианте поставки «Персональный» приведена в таблице 5.

Таблица 4 – Комплектность противогазов при варианте поставки «Классический»

Наименование комплектующего	Количество комплектующих, шт., на противогаз УЗС ВК ЭКРАН марки	
	A1B1E1K1P3 R D	A2B2E2K2P3 R D
Маска панорамная МАГ-ЗЛ	1	1
Фильтр 320	1	–
Фильтр 600	–	1
Сумка 2005 для противогаза ЯКПВ 17297.00.00	1	–
Сумка 2005 для противогаза ЯКПВ 17297.00.00-01	–	1
Трубка соединительная	–	1
Вставка	–	1
Руководство по эксплуатации на противогаз УЗС ВК ЭКРАН РЭ 32.99.11-861-05795731-2017	1 экз. в ящик	1 экз. в ящик

Таблица 5 – Комплектность противогазов при варианте поставки «Персональный»

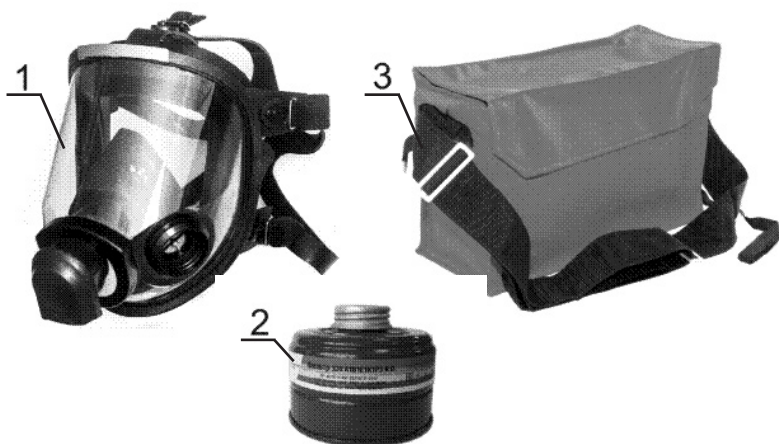
Наименование комплектующего	Количество комплектующих, шт., на противогаз УЗС ВК ЭКРАН марки	
	A1B1E1K1P3 R D	A2B2E2K2P3 R D
Маска панорамная МАГ-ЗЛ	1	1
Фильтр 320	1	–
Фильтр 600	–	1
Сумка 2005 для противогаза ЯКПВ 17297.00.00	1	–
Сумка 2005 для противогаза ЯКПВ 17297.00.00-01	–	1
Трубка соединительная	–	1
Вставка	–	1
Коробка индивидуальная (для фильтра)	1	1
Коробка индивидуальная (для противогаза)	1	1
Руководство по эксплуатации на противогаз УЗС ВК ЭКРАН РЭ 32.99.11-861-05795731-2017	1 экз. в коробку и 1 экз. в ящик	1 экз. в коробку и 1 экз. в ящик

#### 1.4 Состав противогаза

1.4.1 В состав противогаза марки A1B1E1K1P3 R D входят:

- панорамная маска МАГ-ЗЛ;
- фильтр комбинированный 320 марки A1B1E1K1P3 R D;
- сумка.

Общий вид противогаза марки A1B1E1K1P3 R D представлен на рисунке 1.



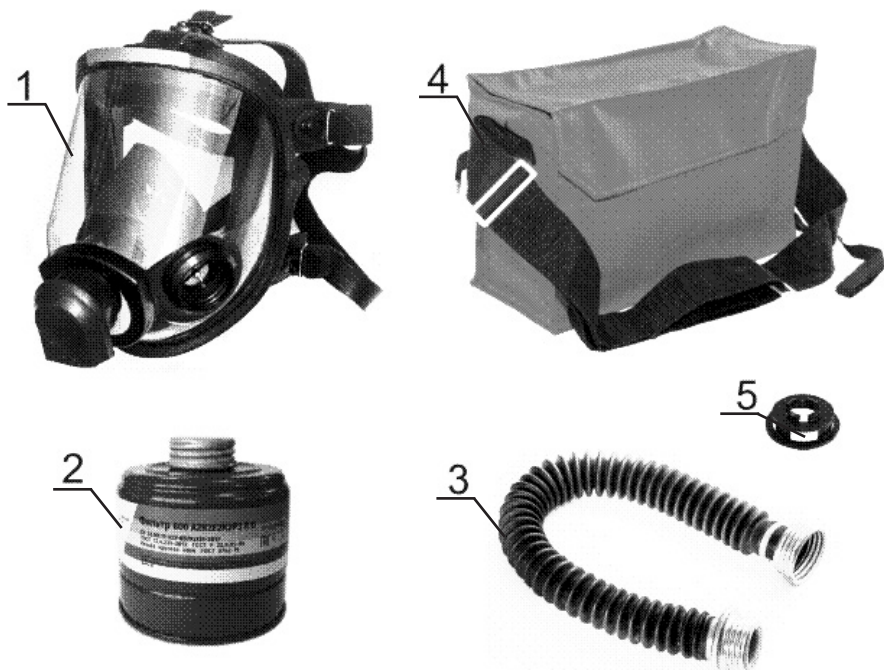
- 1 – панорамная маска МАГ-ЗЛ;
- 2 – фильтр комбинированный 320 марки A1B1E1K1P3 R D;
- 3 – сумка согласно комплектации

Рисунок 1 – Общий вид противогаза УЗС ВК ЭКРАН марки A1B1E1K1P3 R D

1.4.2 В состав противогаза марки А2В2Е2К2Р3 R D входят:

- панорамная маска МАГ-3Л;
- фильтр комбинированный 600 марки А2В2Е2К2Р3 R D;
- сумка;
- вставка;
- трубка соединительная.

Общий вид противогаза марки А2В2Е2К2Р3 R D представлен на рисунке 2.



- 1 – панорамная маска МАГ-3Л;
- 2 – фильтр комбинированный 600 марки А2В2Е2К2Р3 R D;
- 3 – трубка соединительная;
- 4 – сумка согласно комплектации;
- 5 – вставка

Рисунок 2 – Общий вид противогаза УЗС ВК ЭКРАН марки А2В2Е2К2Р3 R D

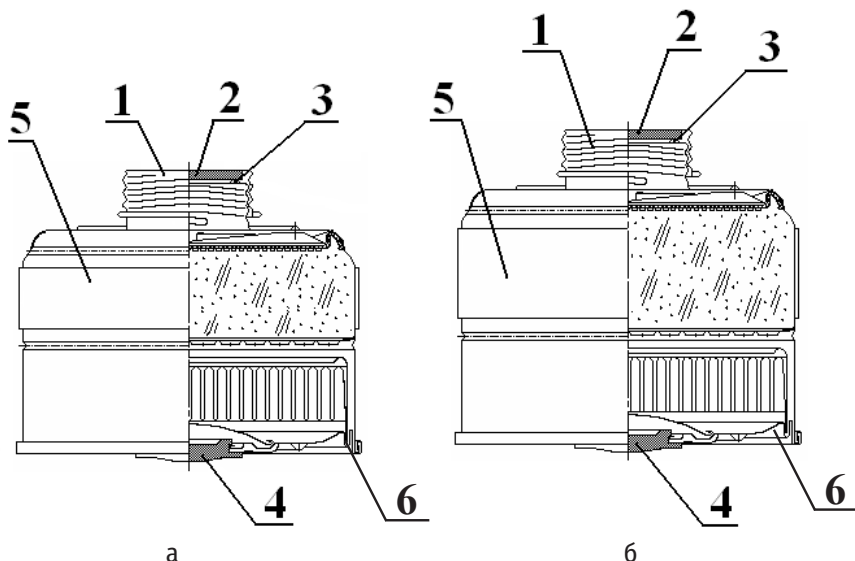
### 1.5 Устройство и работа противогаза и его составных частей

1.5.1 Принцип защитного действия противогаза основан на изоляции органов дыхания, лица и глаз человека от окружающей среды и подача очищенного в фильтре 320 или 600 воздуха в органы дыхания человека.

## 1.5.2 Фильтры 320 и 600

1.5.2.1 Фильтры 320 и 600 служат для очистки вдыхаемого воздуха от парогазообразных вредных веществ и аэрозолей.

1.5.2.2 Общий вид фильтров 320 и 600 приведен на рисунке 3.



- а – фильтр 320;
- б – фильтр 600;
- 1 – колпачок;
- 2 – прокладка колпачка;
- 3 – венчик;
- 4 – пробка;
- 5 – этикетка;
- 6 – дно

Рисунок 3 – Общий вид фильтров 320 и 600

1.5.2.3 Фильтры 320 и 600 снаряжены специальными поглотителями и противоаэрозольным фильтром.

Фильтр 320 присоединяют непосредственно к маске.

Фильтр 600 присоединяют к маске только через соединительную трубку.

В верхней части фильтры 320 и 600 имеют горловину с круглой резьбой, предназначенную для присоединения непосредственно к маске или соединительной трубке и подачи очищенного воздуха внутрь маски.

В дне фильтров 320 и 600 (поз. б) имеется отверстие, через которое поступает неочищенный воздух.

При хранении фильтров 320 и 600 горловина должна быть закрыта навинчивающимся колпачком (поз. 1) с прокладкой (поз. 2), а отверстие в дне (поз. б) – пробкой (поз. 4).

1.5.2.4 Наружная поверхность фильтров 320 и 600 окрашена в защитный цвет. На боковую поверхность фильтров приклеена этикетка с маркировкой фильтра. Цветовой фон этикетки зависит от марки (сочетания марок) фильтра и приведен в таблице 6.

Таблица 6

Наименование, марка (сочетание марок) и класс фильтра	Цветовой фон этикетки (чередование сплошных горизонтальных полос сверху вниз)
320 марки A1B1E1K1P3 R D	Коричневая, серая, желтая, зеленая, белая
600 марки A2B2E2K2P3 R D	

### 1.5.3 Маска панорамная МАГ-ЗЛ

1.5.3.1 Маска предназначена для подачи очищенного в фильтре воздуха к органам дыхания человека, выброса в атмосферу вдыхаемого воздуха и защиты лица и глаз человека от попадания вредных веществ.

1.5.3.2 Общий вид маски панорамной МАГ-ЗЛ представлен на рисунке 4.

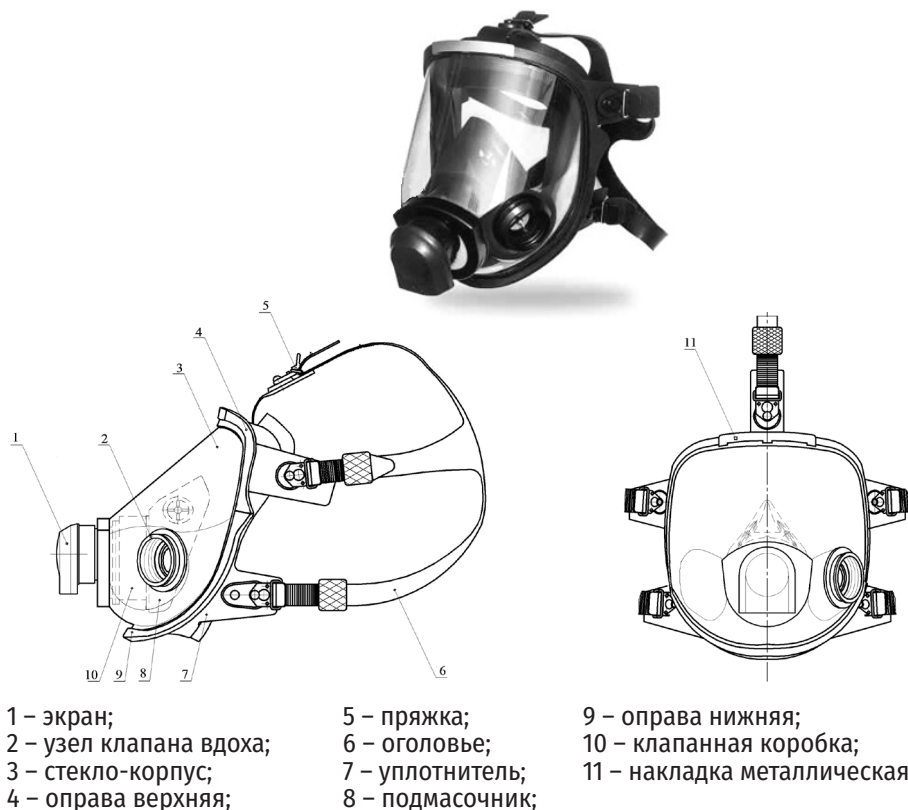


Рисунок 4 – Общий вид маски панорамной МАГ-ЗЛ

1.5.3.3 Маска состоит из уплотнителя (7), стекла-корпуса (3), оправы верхней (4), оправы нижней (9), клапанной коробки (10), подмасочника (8), оголовья (6).

Маска изготовлена с использованием уплотнителя, подмасочника и оголовья из резины.

Маска имеет с левой стороны узел вдоха с резьбовым соединением с резьбой круглой 40x4 ГОСТ 8762-75 для присоединения фильтра 320 или соединительной трубки с фильтром 600.

1.5.3.3.1 Уплотнитель (7) отформован за одно целое с двойным обтюратором.

Двойной обтюратор позволяет пользователям с различными пропорциями лица использовать маску единого универсального размера, при этом исключается процесс определения антропометрических размеров головы.

Закрепление уплотнителя на стекле-корпусе (3) маски осуществляется верхней и нижней оправами (4, 9), скрепляемыми между собой винтами и гайками.

1.5.3.3.2 Стекло-корпус (3) служит для обеспечения человеку в маске панорамного обзора.

1.5.3.3.3 Клапанная коробка (10) содержит клапан выдоха и мембрану.

Клапан выдоха, состоящий из двух последовательно расположенных лепестков клапана выдоха, служит для удаления выдыхаемого человеком воздуха и при этом предотвращает попадание неочищенного воздуха из атмосферы. Наружный лепесток клапана выдоха защищен экраном (1).

Мембрана служит для речевого общения с сохранением нормальной разборчивости речи, в том числе при подаче команд и работе со средствами связи.

1.5.3.3.4 Подмасочник (8) состоит из корпуса подмасочника и двух клапанов вдоха.

Корпус подмасочника из изолирующего материала, закрывая нос, рот и подбородок, обеспечивает подачу очищенного воздуха через клапаны вдоха к органам дыхания человека, а также препятствует запотеванию стекла и уменьшает содержание диоксида углерода во вдыхаемом воздухе. Независимый обтюратор корпуса подмасочника создает плотное прилегание подмасочника к лицу по линии обтюрации.

1.5.3.3.5 Оголовье (6) служит для крепления маски на голове человека и состоит из затылочной пластины, двух височных лямок, двух щечных лямок, одной лобной лямки, пяти пряжек (5).

Лямки оголовья крепятся к корпусу маски с помощью пряжек (5) и кнопок.

На каждой лямке имеются поперечные зубцы, служащие для надежного закрепления лямок в пряжках.

Лямки на концах расширены в виде ограничителей, предотвращающих выскальзывание лямок из пряжек.

Быстродействующие самозатягивающиеся пряжки пятиточечного оголовья значительно упрощают подгонку, позволяя производить регулировку и закрепление маски непосредственно на голове пользователя.

1.5.3.3.6 Узел клапана вдоха (2) состоит из седловины клапана вдоха с резьбовой горловиной и лепестка клапана вдоха. Резьбовая горловина

предназначена для присоединения фильтра 320 или соединительной трубки с фильтром 600.

1.5.3.3.7 В лобной части маски на оправу верхнюю (4) установлена защитная металлическая накладка (11).

**1.5.4 Сумка** (рис. 1 поз. 3; рис. 2 поз. 4) предназначена для индивидуального хранения и ношения противогаза.

Для ношения через плечо и закрепления на теле человека сумка снабжена плечевым ремнем с передвижными пряжками и поясной тесьмой.

Сумка закрывается клапаном, застегивающимся на текстильную ленту типа «контакт».

**1.5.5 Вставка** (рис. 2 поз. 5) предназначена для облегчения поступления воздуха внутрь фильтра вследствие предотвращения перекрытия материалом сумки отверстия в дне фильтра 600 при эксплуатации противогаза.

**1.5.6 Соединительная трубка** (рис. 2 поз. 3) предназначена для подведения очищенного в фильтре 600 воздуха к маске противогаза.

Подсоединение фильтра 600 к маске осуществляется с помощью резьбового соединения соединительной трубки.

## **1.6 Маркировка**

### **1.6.1 Маркирование фильтров 320 и 600**

*1.6.1.1 Маркирование фильтров 320 и 600 осуществлено:*

– нанесением кода XX/XX.XXXX/XX.XXXX, означающего номер партии/месяц и четыре цифры года изготовления фильтра/месяц и четыре цифры года истечения срока годности фильтра, несмываемыми водой чернилами на дно фильтра;

– наклеиванием цветной этикетки с липким слоем на цилиндрическую поверхность корпуса фильтра между зигами;

– нанесением двух последних цифр года изготовления фильтра методом рельефной формовки на экран дна фильтра;

– наклеиванием индикаторной ленты с липким слоем на колпачок фильтра, содержащей надпись «ВСКРЫВАТЬ ЗДЕСЬ! и OPEN HERE!», а также стрелку, показывающую направление свинчивания колпачка;

– наклеиванием индикаторной ленты с липким слоем на пробку фильтра, содержащей надпись «ВСКРЫВАТЬ ЗДЕСЬ! и OPEN HERE!».

*1.6.1.2 Содержание этикетки фильтра 320 и 600*

1.6.1.2.1 Этикетка выполнена флексографическим способом и покрыта с лицевой стороны слоем лака.

Все надписи на этикетке четкие и нанесены краской, несмываемой водой.

Цветовой фон этикетки представляет собой чередование сплошных горизонтальных полос и приведен в таблице 6.

1.6.1.2.2 Маркировка на этикетке фильтра содержит следующие данные:

– товарный знак организации-изготовителя;

– дополнительную идентификацию АО «Сорбент»: адрес, телефон/факс и т.д. – по усмотрению АО «Сорбент»;

– единый знак обращения продукции на рынке государств-членов Таможенного союза (ЕАС);

- наименование, марку (сочетание марок) и класс фильтр «Фильтр 320 A1B1E1K1P3 R D» или «Фильтр 600 A2B2E2K2P3 R D»;
- обозначение технического регламента Таможенного союза «ТР ТС 019/2011»;

- обозначение стандарта «ГОСТ Р 22.9.05-95»;
- обозначение стандарта «ГОСТ 12.4.235-2019»;
- обозначение технических условий «ТУ 32.99.11-857-05795731-2017»;
- надпись «Нормативное время защитного действия фильтра 320 от аммиака, ацетонитрила, фтористого водорода, хлористого водорода, диоксида серы, сероводорода, циановодорода, фосгена, хлора, хлорпикрина в комплексе третьего типа средств индивидуальной защиты спасателей по ГОСТ Р 22.9.05-95 – 240 мин» или «Нормативное время защитного действия фильтра 600 от аммиака, ацетонитрила, фтористого водорода, хлористого водорода, диоксида серы, сероводорода, циановодорода, фосгена, хлора, хлорпикрина в комплексе третьего типа средств индивидуальной защиты спасателей по ГОСТ Р 22.9.05-95 – 360 мин»;

- надпись «Номер партии/месяц и четыре цифры года изготовления фильтра/месяц и четыре цифры года истечения срока годности фильтра в виде кода XX/XX.XXXX/XX.XXXX указаны на дне фильтра»;

- надпись «См. указания по эксплуатации» или эквивалентную пиктограмму по ГОСТ 12.4.235-2019;

- дополнительную информацию (наименование веществ, от которых защищает фильтр) – по усмотрению организации-изготовителя;

- надпись «Резьба круглая 40x4 ГОСТ 8762-75».

*1.6.1.3 Маркирование индивидуальной коробки (для фильтра) при варианте поставки «Персональный»*

1.6.1.3.1 Этикетка с липким слоем, предназначенная для фиксирования крышки индивидуальной коробки с фильтром, содержит следующую информацию:

- товарный знак организации-изготовителя;
- дополнительную идентификацию АО «Сорбент»: адрес, телефон/факс и т.д. – по усмотрению АО «Сорбент»;

- товарный знак продукции;
- единый знак обращения продукции на рынке государств-членов Таможенного союза (ЕАС);

- наименование, марку (сочетание марок) и класс фильтра «Фильтр 320 A1B1E1K1P3 R D» или «Фильтр 600 A2B2E2K2P3 R D»;

- обозначение технического регламента Таможенного союза «ТР ТС 019/2011»;

- обозначение стандарта «ГОСТ Р 22.9.05-95»;
- обозначение стандарта «ГОСТ 12.4.235-2019»;
- обозначение технических условий «ТУ 32.99.11-857-05795731-2017»;

- надпись «Нормативное время защитного действия фильтра 320 от аммиака, ацетонитрила, фтористого водорода, хлористого водорода, диоксида серы, сероводорода, циановодорода, фосгена, хлора, хлорпикрина в комплексе третьего типа средств индивидуальной защиты спасателей по

ГОСТ Р 22.9.05-95 – 240 мин» или «Нормативное время защитного действия фильтра 600 от аммиака, ацетонитрила, фтористого водорода, хлористого водорода, диоксида серы, сероводорода, циановодорода, фосгена, хлора, хлорпикрина в комплексе третьего типа средств индивидуальной защиты спасателей по ГОСТ Р 22.9.05-95 – 360 мин»;

– надпись «Номер партии/месяц и четыре цифры года изготовления фильтра/месяц и четыре цифры года истечения срока годности фильтра в виде кода XX/XX.XXXX/XX.XXXX указаны на крышке коробки»;

– надпись «См. указания по эксплуатации» или эквивалентную пиктограмму по ГОСТ 12.4.235-2019;

– пиктограммы «Температура хранения от минус 50 °С до плюс 50 °С», «Максимальная влажность при хранении 98 %» по ГОСТ 12.4.235-2019;

– манипуляционные знаки: «Верх», «Хрупкое. Осторожно» по ГОСТ 14192-96;

– надпись «Резьба круглая 40х4 ГОСТ 8762-75».

1.6.1.3.2 На крышку коробки несмываемой водой краской нанесен код «XX/XX.XXXX/XX.XXXX», который означает номер партии/месяц и четыре цифры года изготовления фильтра/месяц и четыре цифры года истечения срока годности фильтра. Код наносит организация-изготовитель фильтра.

1.6.1.3.3 Все надписи на этикетке нанесены краской, несмываемой водой.

#### **1.6.2 Маркирование индивидуальной коробки (для противогаза) при варианте поставки «Персональный»**

1.6.2.1 Маркирование на индивидуальной картонной коробке выполнено типографским способом на ее наружной поверхности в соответствии с утвержденным макетом коробки.

1.6.2.2 Маркировка содержит:

– товарный знак организации-изготовителя;

– дополнительную идентификацию АО «Сорбент»: адрес, телефон/факс и т.д. – по усмотрению АО «Сорбент»;

– товарный знак продукции;

– единый знак обращения продукции на рынке государств-членов Таможенного союза (ЕАС);

– наименование противогаза (например, «Противогаз фильтрующий гражданский УЗС ВК ЭКРАН марки А1В1Е1К1Р3 R D категории 3 по маске»;

– обозначение технического регламента Таможенного союза «ТР ТС 019/2011»;

– обозначение стандарта «ГОСТ Р 22.9.05-95»;

– обозначение стандарта «ГОСТ 12.4.121-2015»;

– обозначение технических условий «ТУ 32.99.11-857-05795731-2017»;

– чередование сплошных горизонтальных полос (сверху вниз): коричневая, серая, желтая, зеленая, белая, идентифицирующие марку фильтра 320 или фильтра 600, входящего в комплект противогаза;

– надпись «Нормативное время защитного действия противогаза марки А1В1Е1К1Р3 R D в комплексе третьего типа средств индивидуальной защиты спасателей по ГОСТ Р 22.9.05-95 – 240 мин» или «Нормативное время защитного действия противогаза марки А2В2Е2К2Р3 R D в комплексе третьего типа средств индивидуальной защиты спасателей по ГОСТ Р 22.9.05-95 – 360 мин»;

- надпись «Применять при объемном содержании кислорода в воздухе не менее 17 %, суммарном объемном содержании опасных химических веществ (ОХВ) и вредных веществ в виде паров и газов не более 0,5 %»;

- надпись «Применять при температуре воздуха от минус 40 °С до плюс 40 °С»;

- надпись «Применять во всех климатических регионах (поясах) стран Таможенного союза (IV (I), III (II), II (III), IБ (IV), IA)»;

- надпись «Номер партии/месяц и четыре цифры года изготовления противогаза/месяц и четыре цифры года истечения срока годности противогаза в виде кода ХХ/ХХ.ХХХХ/ХХ.ХХХХ указаны на крышке коробки»;

- надпись «Предназначен для защиты органов дыхания, лица и глаз человека в составе комплексов средств индивидуальной защиты спасателей, участников формирований МЧС России, а также населения и промышленного персонала в условиях чрезвычайной ситуации, при ликвидации последствий аварий, природных и техногенных катастроф, сопровождающихся выделением в атмосферу вредных веществ»;

- надпись (например, «Фильтр 320 марки А1В1Е1К1Р3 R D»);

- перечень веществ, от которых защищает противогаз;

- надпись «См. указания по эксплуатации» или эквивалентную пиктограмму по ГОСТ 12.4.235-2019;

- пиктограммы «Температура хранения от минус 50 °С до плюс 50 °С», «Максимальная влажность при хранении 98 %» по ГОСТ 12.4.235-2019;

- манипуляционные знаки: «Верх», «Хрупкое. Осторожно» по ГОСТ 14192-96;

- надпись «Гарантийный срок хранения противогаза в упаковке организации-изготовителя с даты изготовления – 13 лет»;

- надпись «Противогаз используется без ограничений, связанных с состоянием здоровья и другими физиологическими особенностями пользователей. Возрастное ограничение использования противогаза устанавливается в соответствии с законодательством по возрастному ограничению промышленного персонала и совершеннолетнего населения»;

- надпись: «Утилизация в соответствии с ГОСТ Р 52108-2003. Утилизировать, как отходы IV класса опасности»;

- надпись «Сведения об уходе смотреть в руководстве по эксплуатации»;

- рекламную информацию – по усмотрению АО «Сорбент».

1.6.2.3 На крышку коробки несмываемой водой краской нанесен код «ХХ/ХХ.ХХХХ/ХХ.ХХХХ», который означает номер партии/месяц и четыре цифры года изготовления противогаза/месяц и четыре цифры года истечения срока годности противогаза. Код наносит организация-изготовитель противогаза.

1.6.2.4 Индикаторная лента (сигнальное устройство-наклейка), предназначена для фиксирования крышки индивидуальной коробки с противогазом, содержит товарный знак организации-изготовителя, который нанесен краской, несмываемой водой.

1.6.2.5 При поставке противогазов в ООО «Комус» на индивидуальную коробку (для противогаза) наклеена этикетка с липким слоем размером 40x40 мм. Этикетка содержит следующую информацию:

- ООО «Комус»;

- артикул (например, «1218093»);
- наименование товара (например, «Противогаз УЗС ВК ЭКРАН с фильтром 320 марки А1В1Е1К1Р3 R D»);
- штрихкод.

### **1.6.3 Маркирование панорамной маски МАГ-ЗЛ**

1.6.3.1 Маркировка панорамной маски МАГ-ЗЛ описана в Руководстве по эксплуатации на маску панорамную МАГ-ЗЛ РЭ 32.99.11-912-05795731-2019.

### **1.6.4 Маркирование сумки**

1.6.4.1 Маркирование сумки выполнено на верхнем клапане с внутренней стороны несмываемой водостойкой краской.

Маркировка содержит:

- товарный знак организации-изготовителя;
- обозначение технических условий;
- обозначение чертежа;
- дату изготовления (месяц и две цифры года).

1.6.4.2 Допускается по согласованию с потребителемшивать этикетку на плечевой ремень сумки. Маркирование на этикетке выполнено типографским способом. Все надписи на этикетке должны быть четкие и нанесены краской, несмываемой водостойкой краской.

Маркировка содержит:

- товарный знак организации-изготовителя;
- дополнительную идентификацию АО «Сорбент»: адрес, телефон/факс и т.д. – по усмотрению АО «Сорбент»;
- товарный знак продукции;
- единый знак обращения продукции на рынке государств-членов таможенного союза (ЕАС);
- наименование противогаза (например, «Противогаз фильтрующий гражданский УЗС ВК ЭКРАН марки А1В1Е1К1Р3 R D категории 3 по маске»);
- обозначение технического регламента Таможенного союза «ТР ТС 019/2011»;
- обозначение стандарта «ГОСТ Р 22.9.05-95»;
- обозначение стандарта «ГОСТ 12.4.121-2015»;
- обозначение технических условий «ТУ 32.99.11-857-05795731-2017»;
- надпись «Нормативное время защитного действия противогаза марки А1В1Е1К1Р3 R D в комплексе третьего типа средств индивидуальной защиты спасателей по ГОСТ Р 22.9.05-95 – 240 мин» или «Нормативное время защитного действия противогаза марки А2В2Е2К2Р3 R D в комплексе третьего типа средств индивидуальной защиты спасателей по ГОСТ Р 22.9.05-95 – 360 мин»;
- надпись «Применять при объемном содержании кислорода в воздухе не менее 17 %, суммарном объемном содержании опасных химических веществ (ОХВ) и вредных веществ в виде паров и газов не более 0,5 %»;
- надпись «Применять при температуре воздуха от минус 40 °С до плюс 40 °С»;
- надпись «Применять во всех климатических регионах (поясах) стран Таможенного союза (IV (I), III (II), II (III), IБ (IV), IA)»;

– надпись «Предназначен для защиты органов дыхания, лица и глаз человека в составе комплексов средств индивидуальной защиты спасателей, участников формирований МЧС России, а также населения и промышленного персонала в условиях чрезвычайной ситуации, при ликвидации последствий аварий, природных и техногенных катастроф, сопровождающихся выделением в атмосферу вредных веществ»;

– надпись «Противогаз используется без ограничений, связанных с состоянием здоровья и другими физиологическими особенностями пользователей. Возрастное ограничение использования противогаза устанавливается в соответствии с законодательством по возрастному ограничению промышленного персонала и совершеннолетнего населения»;

– надпись «Дата изготовления (месяц и четыре цифры года)»;

– надпись «Срок годности (месяц и четыре цифры года)»;

– надпись «Партия №»;

– надпись «Противогаз №»;

– надпись «См. указания по эксплуатации» или эквивалентную пиктограмму по ГОСТ 12.4.235-2019;

– пиктограммы «Температура хранения от минус 50 °С до плюс 50 °С», «Максимальная влажность при хранении 98 %» по ГОСТ 12.4.235-2019;

– манипуляционные знаки: «Верх», «Хрупкое. Осторожно» по ГОСТ 14192-96.

– надпись «Гарантийный срок хранения противогаза в упаковке организации-изготовителя с даты изготовления – 13 лет»;

– надпись «Утилизация в соответствии с ГОСТ Р 52108-2003. Утилизировать, как отходы IV класса опасности»;

– надпись «Сведения об уходе смотреть в руководстве по эксплуатации»;

– рекламную информацию – по усмотрению АО «Сорбент».

Номер партии и номер противогаза в партии проставляет организация-изготовитель противогаза несмываемым перманентным маркером темного цвета.

### **1.6.5 Маркирование упаковки**

1.6.5.1 Маркирование ящика с упакованными противогазами в вариантах поставки «Классический» и «Персональный» выполнено на бумажных ярлыках, изготовленных типографским способом, с указанием пиктограмм: «Смотри указания по эксплуатации», «Температура хранения от минут 50 °С до плюс 50 °С», «Максимальная влажность при хранении 98 %»; манипуляционных знаков: «Верх», «Хрупкое. Осторожно», «Бережь от влаги».

1.6.5.2 Транспортная маркировка выполнена в соответствии с требованиями ГОСТ 14192-96 с указанием манипуляционных знаков: «Верх», «Хрупкое. Осторожно», «Бережь от влаги». Возможно совмещение транспортной маркировки и маркировки, характеризующей продукцию, на одном ярлыке.

1.6.5.3 При поставке противогазов в ООО «Комус» на обе боковые стенки ящика наклеены этикетки формата А4. Этикетка содержит следующую информацию:

– ООО «Комус»;

– артикул (например, «1218093»);

- наименование товара (например, «Противогаз УЗС ВК ЭКРАН с фильтром 320 марки А1В1Е1К1Р3 R D»);
- штрихкод.

### **1.7 Упаковка**

1.7.1 Противогазы упакованы в ящики для средств защиты в соответствии с техническими условиями ТУ 32.99.11-857-05795731-2017.

Крышки ящиков с упакованными противогазами закрыты на замки и опломбированы пломбами организацией-изготовителем.

1.7.2 В каждый ящик вложены Упаковочный лист и Руководство по эксплуатации.

1.7.3 Противогазы транспортируют и хранят в заводской упаковке.

1.7.4 Масса ящиков с упакованными противогазами не превышает 50 кг.

## **2 ИСПОЛЬЗОВАНИЕ ПО НАЗНАЧЕНИЮ**

### **2.1 Эксплуатационные ограничения**

2.1.1 Противогазы используют при объемном содержании кислорода в воздухе не менее 17 % и суммарном объемном содержании опасных химических веществ (ОХВ) и вредных веществ в виде паров и газов не более 0,5 %.

2.1.2 Противогазы применяют при температуре воздуха от минус 40 °С до плюс 40 °С во всех климатических регионах (поясах) стран Таможенного союза (IV (I), III (II), II (III), IБ (IV), IA).

2.1.3 Противогазы возможно использовать непрерывно или периодически при выполнении работ, а также для экстренного выхода из аварийной зоны.

2.1.4 Не допускается применение противогазов:

- в условиях возможного недостатка кислорода в воздухе – в замкнутых емкостях, цистернах, канализационных колодцах и других изолированных помещениях такого типа;

- для защиты от оксида углерода и вредных газов и паров неизвестного состава и концентраций;

- для защиты от низкокипящих, плохо сорбирующихся органических веществ (метан, этан, бутан, этилен, ацетилен и др.);

- людьми, имеющими бакенбарды, щетину, бороду, прическу, препятствующие плотному прилеганию маски к лицу, что может привести к попаданию вредных веществ под маску по линии обтюрации (помимо фильтра).

2.1.5 К работе в противогазе допускаются лица, ознакомленные с требованиями настоящего Руководства по эксплуатации, конструкцией и принципом действия противогаза, а также прошедшие обучение.

Противогаз используется без ограничений, связанных с состоянием здоровья и другими физиологическими особенностями пользователей. Возрастное ограничение использования противогаза устанавливается в соответствии с законодательством по возрастному ограничению промышленного персонала и совершеннолетнего населения.

**2.1.6 ВНИМАНИЕ!** Присоединение фильтра 320 осуществлять непосредственно к маске противогаса. Присоединение фильтра 600 осуществлять только с помощью соединительной трубки.

**2.1.7 ВНИМАНИЕ!** Применение противогаса для защиты от специфических опасных химических веществ (хлорциан, зарин, зоман, фосген и т.п.), радиоактивных веществ, биологических аэрозолей и радиоактивной пыли только одноразовое. После применения противогаз следует подвергнуть специальной обработке, а фильтр заменить новым. Запрещается касаться незащищенными руками за наружную поверхность необработанного противогаса.

**2.1.8 ВНИМАНИЕ!** Нормативное время защитного действия противогаса марки А1В1Е1К1Р3 R D от аммиака, ацетонитрила, фтористого водорода, хлористого водорода, диоксида серы, сероводорода, циановодорода, фосгена, хлора, хлорпикрина в комплексе третьего типа средств индивидуальной защиты спасателей по ГОСТ Р 22.9.05-95 – 240 мин.

**2.1.9 ВНИМАНИЕ!** Нормативное время защитного действия противогаса марки А2В2Е2К2Р3 R D от аммиака, ацетонитрила, фтористого водорода, хлористого водорода, диоксида серы, сероводорода, циановодорода, фосгена, хлора, хлорпикрина в комплексе третьего типа средств индивидуальной защиты спасателей по ГОСТ Р 22.9.05-95 – 360 мин.

**2.1.10 ВНИМАНИЕ!** Фильтры 320 и 600 не предназначены для использования при открытом пламени.

## **2.2 Подготовка противогаса к использованию**

2.2.1 Для подготовки противогаса к использованию необходимо:

1) *при варианте поставки «Классический»:*

- получить противогаз (п. 2.2.2);
- проверить комплектность и исправность противогаса (п. 2.2.3);
- собранный противогаз уложить в сумку (п. 2.2.4).

2) *при варианте поставки «Персональный»:*

- получить противогаз (п. 2.2.2);
- вскрыть коробку с противогазом, проверить комплектность и исправность противогаса (п. 2.2.3);
- уложить противогаз в коробку или собранный противогаз уложите в сумку (п. 2.2.4).

### **2.2.2 Получение противогаса**

2.2.2.1 При получении противогаса подбор маски по ростам не требуется в связи с изготовлением маски одного размера. Подгонка маски на лице осуществляется затягиванием лямок наголовника в пряжках.

### **2.2.3 Проверка комплектности и исправности противогаса**

2.2.3.1 *При варианте поставки «Классический»*

2.2.3.1.1 Выньте маску из пакета и произведите визуальным осмотром проверку целостности стекла-корпуса маски, уплотнителя, подмасочника и лямок оголовья, наличие и исправность пряжек.

2.2.3.1.2 Визуальным осмотром проверьте сумку на наличие и исправность отдельных ее деталей и частей: плечевого ремня с пряжками, поясной тесьмы.

2.2.3.1.3 Визуальным осмотром проверьте фильтр 320 или 600 на отсутствие вмятин, проколов, пробоев. Особое внимание обратите на венчик горловины, а именно – на отсутствие на нем вмятин.

2.2.3.1.4 Визуальным осмотром проверьте целостность трубки соединительной при комплектации противогаза фильтром 600.

2.2.3.1.5 Визуальным осмотром проверьте целостность вставки при комплектации противогаза фильтром 600.

2.2.3.1.6 В случае обнаружения дефектов или некомплектности необходимо противогаз заменить новым и произвести проверку в соответствии с требованиями п. 2.2.3.1.

При обнаружении разбитого стекла-корпуса или трещин на нем, проколов или порывов резиновых деталей маски, отсутствия или повреждения хотя бы одной из пряжек необходимо сдать маску для замены новой, предварительно обведя место прокола маркером или шариковой ручкой.

#### 2.2.3.2 При варианте поставки «Персональный»

2.2.3.2.1 После получения противогаза вскройте коробку с противогазом и произведите визуальным осмотром проверку в соответствии с п. 2.2.3.1.1 - 2.2.3.1.2.

2.2.3.2.2 Вскрыйте индивидуальную коробку с фильтром 320 или 600, достаньте из нее фильтр 320 или 600 и проверьте визуальным осмотром в соответствии с п. 2.2.3.1.3.

Фильтр 320 или 600 уберите в коробку.

2.2.3.2.3 Визуальным осмотром проверьте целостность трубки соединительной при комплектации противогаза фильтром 600.

2.2.3.2.4 Визуальным осмотром проверьте целостность вставки при комплектации противогаза фильтром 600.

1.2.3.2.3 В случае обнаружения дефектов или некомплектности необходимо противогаз заменить новым и произвести проверку в соответствии с требованиями п. 2.2.3.2.

При обнаружении разбитого стекла-корпуса или трещин на нем, проколов или порывов резиновых деталей маски, отсутствия или повреждения хотя бы одной из пряжек необходимо сдать маску для замены на новую, предварительно обведя место прокола маркером или шариковой ручкой.

#### 2.2.4 Сборка противогаза и укладка в сумку

2.2.4.1 После проверки комплектности и исправности противогаза необходимо произвести его сборку:

– протрите маску снаружи и изнутри чистой ветошью, слегка смоченной водой, и просушите ее;

– перед эксплуатацией при отрицательных температурах для предотвращения запотевания стекла-корпуса маски рекомендуется нанести на него с внутренней стороны средство против запотевания, в соответствии с инструкцией к этому средству;

– продуйте клапанные узлы вдоха и выдоха;

– с горловины фильтра 320 или 600 свинтите колпачок и уберите резиновую прокладку, из отверстия в дне достаньте пробку;

– колпачок, прокладку и пробку уберите в сумку;

– фильтр 320 (при комплектовании противогаза фильтром 320) ввинтите до упора в клапанный узел вдоха маски;

– фильтр 600 (при комплектовании противогаза фильтром 600) подсоедините к маске через соединительную трубку, для чего один конец трубки навинтите до упора на горловину фильтра 600, а второй конец трубки ввинтите до упора в клапанный узел вдоха маски;

– вставьте в отверстие дна фильтра 600 вставку.

2.2.4.2 Уложите собранный противогаз в сумку. Наденьте сумку с противогазом так, чтобы она находилась на левом боку, а плечевой ремень – на правом плече, при этом застежка сумки должна быть обращена наружу (от себя). Подгоните при помощи двух передвижных пряжек длину плечевого ремня так, чтобы верхний край сумки был на уровне пояса.

### **2.3 Надевание противогаза**

2.3.1 Для применения противогаза наденьте сумку с противогазом и закрепите на теле с помощью поясной тесьмы. Расстегните сумку, достаньте противогаз.

Уберите волосы со лба и висков, женщинам необходимо распустить косы и пучки, снять заколки, гребешки, шпильки, украшения (серьги и т.п.).

2.3.2 Наденьте противогаз:

– распустите лобную, височные и щечные лямки маски до ограничителей на концах лямок;

– возьмите маску обеими руками за щечные лямки оголовья, растяните лямки в стороны, зафиксируйте подбородок в нижнем углублении обтюлятора подмасочника и движением рук вверх и назад натяните оголовье на голову;

– придерживая одной рукой маску за клапанную коробку, проверьте правильность размещения подбородка в углублении обтюлятора, другой рукой подтяните до упора лобную лямку;

– подтяните височные и щечные лямки оголовья до упора;

– проверьте положение всех лямок ощупыванием, они не должны быть перекручены и должны проходить: щечные лямки – под мочками ушей, височные – над ушами, не прижимая верхнюю часть ушной раковины;

– устранив перекося маски, подвороты обтюлятора и лямок оголовья, убедитесь в плотном прилегании обтюлятора подмасочника к лицу, как в состоянии покоя, так и при движении головой влево-вправо и вверх-вниз.

**2.3.3 ВНИМАНИЕ! Недопустимо попадание волос под обтюратор маски.**

### **2.4 Проверка правильности подгонки и герметичности противогаза**

2.4.1 Для проверки подгонки и герметичности противогаза наденьте противогаз в соответствии с п. 2.3.

2.4.2 Закройте ладонью отверстие в дне фильтра 320 или 600 и попытайтесь сделать плавный глубокий вдох:

– если воздух не проходит под маску, то маска герметична и противогаз собран правильно;

– если воздух при вдохе проходит под маску, необходимо проверить правильность сборки противогаза.

2.4.3 Для проверки правильности сборки противогаза произведите повторную сборку противогаза в соответствии с рекомендациями п. 2.2.4 и заново проверьте его герметичность:

- если воздух не проходит под маску, то противогаз собран правильно;
- если воздух при вдохе проходит под маску, необходимо в приведенной далее последовательности проверить: исправность маски, исправность соединительной трубки (при комплектовании противогаза фильтром 600) и исправность фильтра 320 или 600.

2.4.5 Для проверки исправности маски отсоедините соединительную трубку (при комплектовании противогаза фильтром 600) или фильтр 320 от маски, закройте ладонью отверстие клапанного узла вдоха маски и попытайтесь сделать плавный глубокий вдох:

- если дышать невозможно (воздух не поступает под маску), то маска исправна (герметична) и подогнана правильно;
- если воздух проходит под маску, то плохо подтянуты лямки наголовника или маска неисправна.

Произведите дополнительное подтягивание височных лямок наголовника.

Снова проверьте ее герметичность. Если герметичность маски не достигнута, необходимо подтянуть височные и щечные лямки и, в случае негерметичности, заменить маску.

Если в области подбородка при движении головой ощущаются сдвиги обтюратора, то необходимо сильнее подтянуть щечные лямки оголовья.

Правильно подогнанная панорамная маска должна плотно прилегать к лицу и не вызывать болевых ощущений.

2.4.6 Для проверки исправности соединительной трубки (при комплектовании противогаза фильтром 600) подсоедините соединительную трубку к проверенной маске, а фильтр 600 отсоедините от соединительной трубки, закройте ладонью свободный конец соединительной трубки и попытайтесь сделать плавный глубокий вдох:

- если дышать невозможно, то соединительная трубка исправна (герметична) и подсоединена к маске правильно;
- если воздух при вдохе проходит под маску, то соединительная трубка неисправна (негерметична) и ее необходимо заменить.

2.4.7 Для проверки исправности фильтра 320 или 600 подсоедините фильтр 600 к проверенной маске с соединительной трубкой (способы проверки см. выше), а фильтр 320 подсоедините непосредственно к проверенной маске. Закройте ладонью отверстие в дне фильтра 320 или 600 и попытайтесь сделать плавный глубокий вдох:

- если воздух не проходит под маску, то фильтр 320 или 600 исправен (герметичен) и подсоединен правильно;
- если воздух при вдохе проходит под маску, то фильтр 320 или 600 неисправен (негерметичен) и его необходимо заменить.

2.4.8 После проверки исправности маски, соединительной трубки и фильтра 320 или 600 снова проверьте герметичность противогаза.

2.4.9 В случае негерметичности противогаза с маской при повторной проверке необходимо подтянуть все ляжки оголовья и снова проверить противогаз на герметичность.

## **2.5 Порядок работы в противогазе**

2.5.1 Наденьте противогаз в соответствии с требованиями п. 2.3.

Сдвиньте сумку немного назад так, чтобы при ходьбе она не мешала движению руки, и закрепите сумку на туловище с помощью поясной тесьмы.

При первом появлении даже незначительного запаха вредного вещества или постороннего запаха необходимо:

- передвинуть сумку вперед;
- расстегнуть сумку, подготовить головной убор для быстрого снятия;
- задержать дыхание;
- закрыть глаза;
- снять головной убор, зажать его между ног или положить рядом;
- вынуть противогаз из сумки и надеть;
- при необходимости устранить подвороты обтюлятора и наголовника, перекос маски;

- сделать полный выдох, открыть глаза и возобновить дыхание;
- надеть на голову, при необходимости, головной убор.

2.5.2 Находясь в противогазе необходимо дышать ровно и глубоко. При первом появлении даже незначительного запаха вредного вещества или любого постороннего запаха в подмасочном пространстве маски или резком затруднении дыхания необходимо немедленно выйти из загазованной зоны и заменить отработанный фильтр 320 или 600.

## **2.6 Снятие противогаза**

2.6.1 Снятие противогаза необходимо производить следующим образом:

- снимите головной убор;
- расслабьте щечные ляжки;
- возьмите маску за клапанный узел выдоха;
- оттяните маску вниз и движением руки вперед и вверх снимите маску;
- наденьте головной убор;
- сложите противогаз и уберите в сумку.

2.6.2 Снятие противогаза после работы в атмосфере, зараженной специфически опасными химическими веществами, радиоактивными веществами, радиоактивной пылью и биологическими аэрозолями, необходимо осуществлять следующим образом:

- встаньте лицом против ветра;
- осторожно, чтобы не задеть рукой за внешнюю зараженную поверхность противогаза, просуньте пальцы между подбородком и корпусом маски;
- оттяните от подбородка маску и сбросьте противогаз, не прикасаясь к его внешней поверхности;
- сдайте противогаз для его специальной обработки.

При заражении противогаза только радиоактивной пылью он обрабатывается сметанием пыли подручными средствами или стряхиванием пыли, а фильтр 320 или 600 заменяется новым.

## **2.7 Правила пользования противогазом**

2.7.1 Надежность защиты человека зависит не только от исправности противогаза, но и в значительной мере от умелого пользования им.

Выданный в пользование противогаз необходимо содержать в полной готовности. С этой целью необходимо:

- предохранять противогаз от ударов;
- в случае засорения клапанных узлов вдоха и выдоха необходимо продуть или промыть их водой, обращая особое внимание на целостность лепестков клапанов и правильную установку их в седловинах (без перекоса и коробления);
- не хранить противогаз в сыром месте, в увлажненной сумке (сумку просушить при первой возможности), не допускать попадания воды в фильтр 320 или 600;
- не хранить противогаз у нагретой печи и батарей отопления;
- сушить маску только на открытом воздухе;
- не хранить в сумке с противогазом какие-либо посторонние предметы;
- не допускать трения стекла о жесткие поверхности.

## **2.8 Пользование противогазом в особых условиях**

2.8.1 При пользовании противогазом в зимнее время, особенно в сильные морозы, резина может затвердеть, стекло обледенеть, лепестки клапанных узлов вдоха и выдоха примерзнуть к седловинам.

Для предупреждения и устранения этих явлений необходимо:

- при сильном морозе в незагретой атмосфере перед надеванием противогаза обогреть маску, помещая ее время от времени за борт верхней одежды;
- при работе в противогазе периодически удалять появляющийся в клапанном узле выдоха лед легким постукиванием и оттаиванием рукой;
- войдя в теплое помещение с мороза, дать отпотеть снятому противогазу в течение 10–15 минут, после чего тщательно протереть сухой ветошью маску и просушить противогаз.

## **2.9 Меры безопасности при работе в противогазе**

2.9.1 Запрещается в процессе эксплуатации изменять положение лямок наголовника.

Не прикасаться незащищенными руками к наружной поверхности противогаза после работы в зараженной атмосфере.

При работе в противогазе необходимо предохранять фильтр 320 или 600 от ударов.

## **2.10 Характерные неисправности противогаза и методы их устранения**

2.10.1 В процессе эксплуатации противогаз может прийти в негодность по ряду причин.

Характерные неисправности противогаза и пути их устранения приведены в таблице 7.

Таблица 7

Наименование неисправности (внешнее проявление неисправности)	Вероятная причина	Метод устранения	Примечание
Противогаз негерметичен	Порыв корпуса маски или наголовника	Сменить маску	После устранения неисправности противогаза проведите проверку противогаза на герметичность
	Засорение клапанного узла выдоха	Продуть или промыть клапанную систему выдоха	
Затруднен выдох	Замерзание клапанной системы выдоха	Обогреть руками клапанную систему выдоха и продуть ее	

### 3 ТРАНСПОРТИРОВАНИЕ И ХРАНЕНИЕ

3.1 Ящики с противогазами транспортируют всеми видами транспорта в крытых транспортных средствах в соответствии с правилами перевозок грузов, действующими на данном виде транспорта. При перевозке ящики с противогазами необходимо закрепить, чтобы исключить их самопроизвольное перемещение. Заполнение транспортных средств ящиками с противогазами производить с максимальным использованием объема транспортных средств.

3.2 При погрузочно-разгрузочных работах запрещается подвергать ящики с противогазами броскам и ударам.

3.3 Противогазы должны храниться в упаковке организации-изготовителя.

3.4 Условия хранения и транспортирования ящиков с противогазами в части воздействия климатических факторов внешней среды соответствуют условиям группы 50Ж4 по ГОСТ 15150-69: температура от минус 50 °С до плюс 50 °С и максимальная влажность при хранении противогазов 98 %. Ящики с противогазами не должны подвергаться деформациям и ударным нагрузкам, воздействию атмосферных осадков, агрессивных веществ, вредных газов и паров.

3.5 Ящики с противогазами должны храниться в складах на поддонах штабелями не более шести ящиков по высоте. Расстояние между штабелями и стенами помещения – не менее 0,8 м, расстояние между штабелями – не менее 1 м. Штабели должны быть приподнятыми над полом на высоту не менее 20 см.

3.6 Выданные противогазы должны храниться в сухом, чистом, не загазованном и не запыленном помещении, на специальных закрытых стеллажах или в закрытых шкафах. Хранить противогазы вблизи отопительных систем и нагревательных приборов запрещается.

#### **4 ГАРАНТИИ ИЗГОТОВИТЕЛЯ**

4.1 Организация-изготовитель гарантирует соответствие противогазов требованиям технических условий ТУ 32.99.11-857-05795731-2017 при соблюдении потребителем условий эксплуатации, транспортирования и хранения, установленных настоящим Руководством по эксплуатации.

4.2 Гарантийный срок хранения в упаковке организации-изготовителя с даты изготовления устанавливается для:

- противогазов – 13 лет;
- фильтров 320 и 600 – 13,5 лет, в том числе 0,5 лет до комплектации противогазов.

#### **5 УТИЛИЗАЦИЯ**

5.1 Отработанные противогазы и его комплектующие изделия после использования по назначению или в связи с истечением срока годности подлежат утилизации в соответствии с ГОСТ Р 52108-2003. Утилизировать, как отходы IV класса опасности.

Организация-изготовитель: АО «Сорбент»  
Россия, 614042, г. Пермь, ул. Гальперина, 6  
Тел. 8 800 70 70 076 (по России звонок бесплатный)  
e-mail: [siz.sorbent@zelinskygroup.com](mailto:siz.sorbent@zelinskygroup.com)  
[www.protivogaz.ru](http://www.protivogaz.ru)